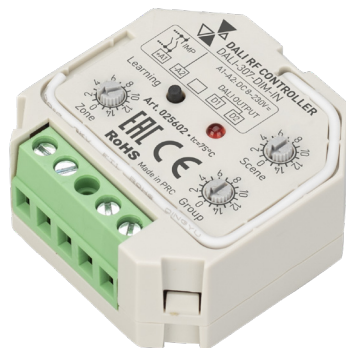


КОНВЕРТЕР RF-СИГНАЛА DALI-307-DIM-IN

- ▼ RF to DALI, PUSH-switch
- ▼ Broadcast или 1 группа
- ▼ До 4 сцен
- ▼ Питание от шины DALI



1. ОСНОВНЫЕ СВЕДЕНИЯ

- 1.1. Конвертер предназначен для транслирования команд от радиопультов и панелей управления в шину DALI. Совместим со всеми диммерными пультами и панелями, предназначенными для контроллеров серии SR-1009.
- 1.2. Конвертер может управлять стандартными диммерами DALI для светодиодной ленты, светодиодных светильников и других источников света, управляемых по DALI. Соответствует стандартам IEC62386-102 и IEC62386-207, совместим с оборудованием большинства мировых производителей.
- 1.3. Конвертер управляет одной группой DALI и включает до 4 сцен DALI (зависит от используемого пульта). Возможна работа в широкоэмиттерном режиме (Broadcast). Режим работы устанавливается вращающимися переключателями на корпусе конвертера.
- 1.4. Наличие входа PUSH-switch позволяет подключить внешнюю кнопку или настенный выключатель без фиксации для локального управления светом.
- 1.5. При установке Wi-Fi конвертера SR-2818WiN/WiTR возможно управление светом с мобильных устройств на базе Android и iOS (приложение EasyLighting).
- 1.6. Питается от шины DALI, не требует подведения дополнительных проводов.
- 1.7. Простое подключение и возможность установки в стандартную монтажную коробку.

2. ОСНОВНЫЕ ТЕХНИЧЕСКИЕ ДАННЫЕ

Источник питания	Питание от шины DALI
Потребляемый ток, макс.	8 мА
Входные интерфейсы управления	RF, PUSH-switch
Выходной интерфейс управления	DALI
Количество включаемых сцен, макс.	4 (зависит от пульта ДУ)
Количество групп управления	1 из 15 или Broadcast
Степень пылевлагозащиты	IP20
Температура окружающей среды	0... +40 °С
Габаритные размеры	45,5×45×20,3 мм

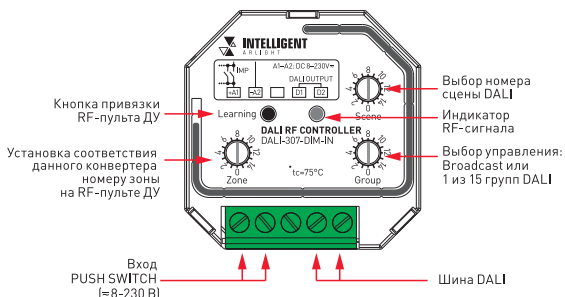


Рисунок 1. Органы управления и подключения конвертера.

3. УСТАНОВКА, ПОДКЛЮЧЕНИЕ И УПРАВЛЕНИЕ

- 3.1. Извлеките конвертер из упаковки и убедитесь в отсутствии механических повреждений.
- 3.2. Подключите провода шины DALI к клеммам D1 и D2 конвертера (см. Рисунок 1). При необходимости подключите кнопочный выключатель с нормально разомкнутыми контактами к клеммам A1 и A2 в соответствии со схемой подключения (см. Рисунок 2).
- 3.3. Убедитесь, что схема собрана правильно, везде соблюдена полярность подключения, и провода нигде не замыкаются.

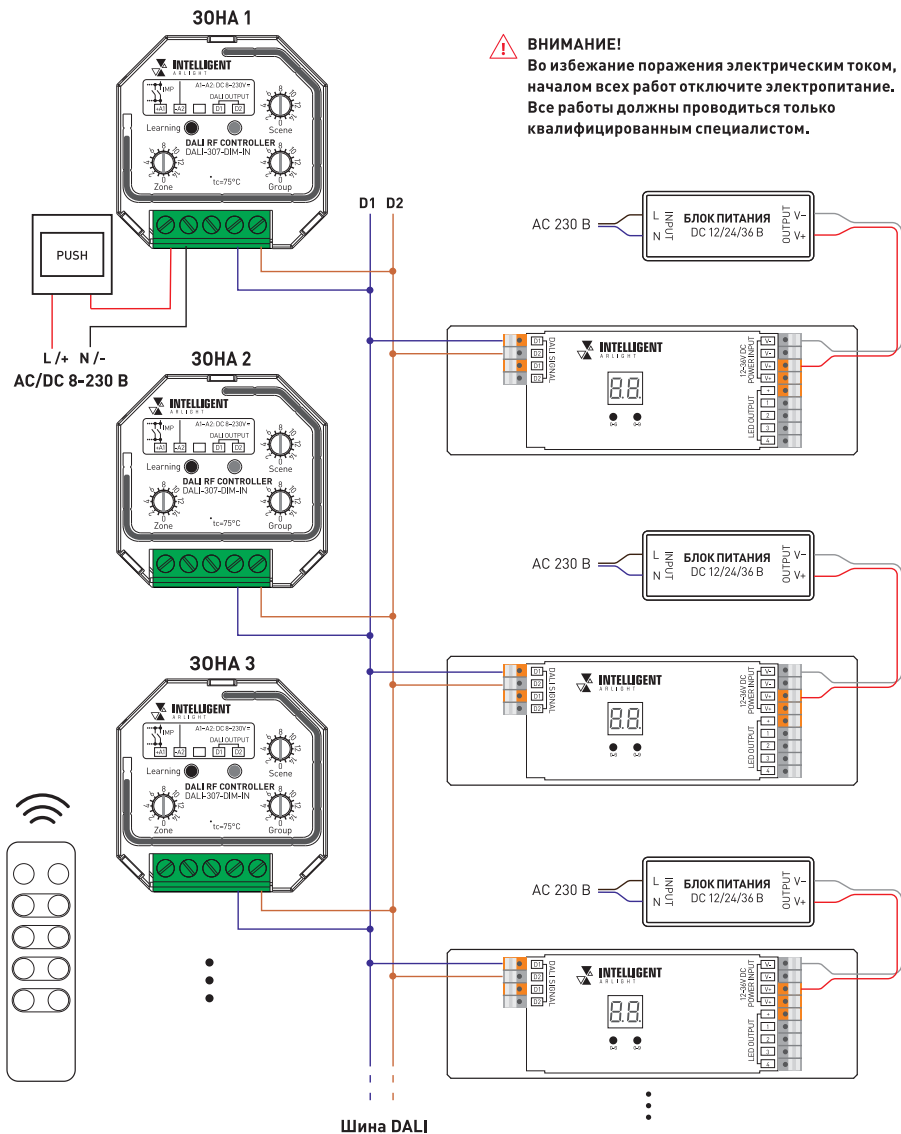


Рисунок 2. Пример подключения конвертеров в систему DALI.

- 3.4. Включите питание и выполните настройку системы.
- 3.5. Перед использованием пульта ДУ или панели управления необходимо провести процедуру «привязки». Для этого:
 - ▼ включите питание оборудования DALI, чтобы на шине появилось необходимое напряжение;
 - ▼ включите пульт ДУ или панель управления;
 - ▼ коротко нажмите кнопку привязки на конвертере;
 - ▼ нажмите на пульте кнопку выбора зоны или коснитесь сенсора (см. в инструкции к привязываемому пульту или панели);
 - ▼ если привязка прошла успешно, индикатор RF-сигнала на конвертере мигнет;
 - ▼ в противном случае повторите процедуру привязки.

- 3.6. К каждому конвертеру можно привязать до 8 пультов ДУ или панелей. Для этого выполните привязку с каждым пультом или панелью, как описано выше.
- 3.7. Для удаления из памяти конвертера ранее привязанных пультов или панелей, нажмите и удерживайте кнопку привязки на конвертере. По выполнении удаления индикатор RF-сигнала мигнет.
- 3.8. При использовании многозонных пультов ДУ необходимо назначить соответствие конвертера определенной зоне на пульте ДУ. Для этого переключателем ZONE на конвертере устанавливается число, соответствующее номеру зоны на пульте. Если используется однозонный пульт, переключатель ZONE устанавливается в положение «1».
- 3.9. Переключателем GROUP установите номер группы DALI, которой должен управлять конвертер. В положении «0» конвертер становится широкоэмиттерным (BROADCAST). При установке переключателя GROUP руководствуйтесь таблицей 1.

Таблица 1

Положение переключателя GROUP	0	1	2	3	4	5	6	7	8	9	10	11	12	13	14	15
№ группы DALI	BR	0	1	2	3	4	5	6	7	8	9	10	11	12	13	14

- 3.10. При использовании пульта/панели с возможностью управления сценами (кнопки с символом «S») необходимо переключателем SCENE на конвертере установить номер начальной сцены. При установке переключателя SCENE руководствуйтесь таблицей 2.

Таблица 2.

Положение переключателя SCENE	0	1	2	3	4	5	6	7	8	9	10	11	12	13	14	15
№ сцены для кнопки S1	0	1	2	3	4	5	6	7	8	9	10	11	12	13	14	15
№ сцены для кнопки S2	1	2	3	4	5	6	7	8	9	10	11	12	13	14	15	0
№ сцены для кнопки S3	2	3	4	5	6	7	8	9	10	11	12	13	14	15	0	1
№ сцены для кнопки S4	3	4	5	6	7	8	9	10	11	12	13	14	15	0	1	2

- 3.11. Управление с помощью внешней кнопки PUSH-switch выполняется следующим образом:

- ▼ Короткое нажатие кнопки — включение на максимальную яркость или выключение.
- ▼ Удержание кнопки при включенном свете — изменение яркости. Каждое последующее удержание изменяет направление диммирования.
- ▼ Удержание кнопки при выключенном свете — включение и плавное увеличение яркости от минимального значения. При достижении требуемой яркости отпустите кнопку.

- 3.12. Помимо пультов ДУ и панелей управления к контроллеру можно привязать мобильное устройство на базе платформы Android или iOS. Для этого необходимо использовать специализированный Wi-Fi конвертер SR-2818WiN/WiTR и приложение EasyLighting. Настройка и использование оборудования описаны в инструкции к Wi-Fi конвертеру.

4. ОБЯЗАТЕЛЬНЫЕ ТРЕБОВАНИЯ И РЕКОМЕНДАЦИИ ПО ЭКСПЛУАТАЦИИ

- 4.1. Соблюдайте условия эксплуатации оборудования:
- ▼ эксплуатация только внутри помещений;
 - ▼ температура окружающего воздуха от 0 до +40 °С;
 - ▼ относительная влажность воздуха не более 90% при +20 °С, без конденсации влаги;
 - ▼ отсутствие в воздухе паров и примесей агрессивных веществ (кислот, щелочей и пр.).
- 4.2. Соблюдайте полярность при подключении оборудования.
- 4.3. Не допускайте попадания воды или воздействия конденсата на устройство.
- 4.4. Не допускайте установку вблизи нагревательных приборов или горячих поверхностей.
- 4.5. Температура устройства во время работы не должна превышать +60 °С.
- 4.6. Не размещайте конвертер в местах с повышенным уровнем радиопомех или сосредоточения большого количества металла.
- 4.7. Перед включением убедитесь, что схема собрана правильно, соединения выполнены надежно, замыкания отсутствуют.
- 4.8. Возможные неисправности и методы их устранения:

Неисправность	Причина неисправности	Метод устранения
Управление не выполняется или выполняется нестабильно/некорректно	Нет контакта в соединениях	Проверьте все подключения
	Не настроены группы/сцены в диммерах DALI	Подключите мастер-контроллер шины DALI и настройте соответствующие группы/сцены
	Не выбраны соответствующие группы/сцены на конвертере	Настройте конвертер в соответствии с инструкцией и задачами управления
	Не привязан пульт/панель управления	Выполните процедуру привязки
	Короткое замыкание в проводах шины DALI	Внимательно проверьте все цепи и устраните КЗ
	Провода шины DALI слишком длинные или имеют недостаточное сечение	Проверьте работу оборудования в непосредственной близости друг к другу. Если система заработала, замените кабель шины управления

5. ТРЕБОВАНИЯ БЕЗОПАСНОСТИ

- 5.1. Конструкция изделия удовлетворяет требованиям электро- и пожарной безопасности по ГОСТ 12.2.007.0-75.
- 5.2. Монтаж оборудования должен выполняться квалифицированным специалистом с соблюдением всех требований техники безопасности.
- 5.3. Внимательно изучите данное руководство и неукоснительно следуйте всем рекомендациям.
- 5.4. Перед монтажом убедитесь, что все элементы системы обесточены.

- 5.5. Если при включении изделие не заработало должным образом, воспользуйтесь таблицей возможных неисправностей. Если самостоятельно устранить неисправность не удалось, обесточьте оборудование, свяжитесь с представителем торгового предприятия и доставьте ему неисправное изделие. Не разбирайте изделие.
- 5.6. Немедленно прекратите эксплуатацию оборудования и отключите его от сети при возникновении следующих ситуаций:
- ▼ повреждение или нарушение изоляции соединительных кабелей или корпуса изделия;
 - ▼ погасание, мигание или ненормальное свечение подключенных источников света;
 - ▼ появление постороннего запаха, задымления или звука;
 - ▼ чрезмерное повышение температуры корпуса изделия.

6. ГАРАНТИЙНЫЕ ОБЯЗАТЕЛЬСТВА

- 6.1. Изготовитель гарантирует соответствие изделия требованиям действующей технической документации и обязательным требованиям государственных стандартов.
- 6.2. Гарантийный срок — 36 месяцев со дня передачи изделия потребителю, если иное не предусмотрено договором. Если дату передачи установить невозможно, гарантийный срок исчисляется с даты изготовления изделия.
- 6.3. В случае выхода изделия из строя потребитель вправе предъявить требования в течение гарантийного срока при наличии товарного или кассового чека, а также отметки о продаже в паспорте изделия.
- 6.4. Требования предъявляются по месту приобретения изделия.
- 6.5. Гарантийные обязательства не распространяются на изделия, имеющие механические повреждения или признаки нарушения потребителем правил хранения, транспортирования и эксплуатации.
- 6.6. Производитель вправе вносить изменения в конструкцию и встроенное программное обеспечение изделия, не ухудшающие его качество и основные параметры.
- 6.7. Расходы на транспортировку вышедшего из строя изделия оплачиваются потребителем.

7. ТРАНСПОРТИРОВАНИЕ И ХРАНЕНИЕ

- 7.1. Размещение и крепление в транспортных средствах упакованного оборудования должны обеспечивать его устойчивое положение, исключать возможность ударов друг о друга, а также о стенки транспортных средств.
- 7.2. После транспортировки при отрицательных температурах, перед включением, изделие должно быть выдержано в упаковке в нормальных условиях не менее 6 часов.
- 7.3. Изделия должны храниться в сухом помещении в заводской упаковке при температуре окружающей среды от 0 до +40 °C и влажности не более 70% при отсутствии в воздухе паров кислот, щелочей и других агрессивных примесей.

8. КОМПЛЕКТАЦИЯ

- 8.1. Конвертер — 1 шт.
- 8.2. Техническое описание, руководство по эксплуатации и паспорт — 1 шт.
- 8.3. Упаковка — 1 шт.

9. СВЕДЕНИЯ ОБ УТИЛИЗАЦИИ

- 9.1. По истечении срока службы (эксплуатации) изделие не представляет опасности для жизни, здоровья людей и окружающей среды.
- 9.2. Утилизация осуществляется в соответствии с требованиями действующего законодательства.

10. СВЕДЕНИЯ О РЕАЛИЗАЦИИ

- 10.1. Цена изделия договорная, определяется при заключении договора.
- 10.2. Предпродажной подготовки изделия не требуется.

11. ИНФОРМАЦИЯ О ПРОИСХОЖДЕНИИ ТОВАРА

- 11.1. Изготовлено в КНР.
- 11.2. Изготовитель/Manufacturer: «Санрайз Холдингз [ГК] Лтд» (Sunrise Holdings [HK] Ltd).
Офис 901, 9 этаж, «Омега Плаза», 32, улица Дундас, Коулун, Гонконг, Китай.
Unit 901, 9/F, Omega Plaza, 32 Dundas Street, Kowloon, Hong Kong, China
- 11.3. Импортёр: ООО «Арлайт РУС», адрес: 101000, г. Москва, Уланский пер., д. 22, стр. 1, пом. 1, этаж 5, офис 501.
- 11.4. Дату изготовления см. на корпусе устройства или упаковке.

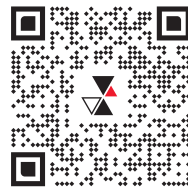
12. ОТМЕТКА О ПРОДАЖЕ

Модель: _____

Дата продажи: _____

Продавец: _____ МП

Потребитель: _____



Более подробная информация об изделии представлена на сайте arlight.ru



TPTC 020/2011

Дополнение к артикулу в скобках, например, (1), (2), (B) означает наличие модификаций товара. Модификации отличаются незначительными улучшениями, не влияющими на основные свойства, параметры и внешний вид товара. Допускается прямая замена модификаций на основной артикул или наоборот без каких-либо условий.